



POD TRZEPAKIEM

ZESTAW SWADA

NR PRODUKTU: **PZ-07L**



GABARYTY URZĄDZENIA	~ 3,9 x 3,4 m
WYSOKOŚĆ MAKSYMALNA	~ 2 m
WYSOKOŚĆ SWOBODNEGO UPADKU	~ 2 m
STREFA BEZPIECZEŃSTWA	6,9 x 6,4 m
GŁĘBOKOŚĆ POSADOWIENIA	~ 0,7 m

*Wymiary mogą różnić się o 5%



POD TRZEPAKIEM

ZESTAW SWADA

NR PRODUKTU: **PZ-07L**

PARAMETRY:

Gabaryty urządzenia: ~ 3,9 x 3,4 m

Wysokość maksymalna: ~ 2 m

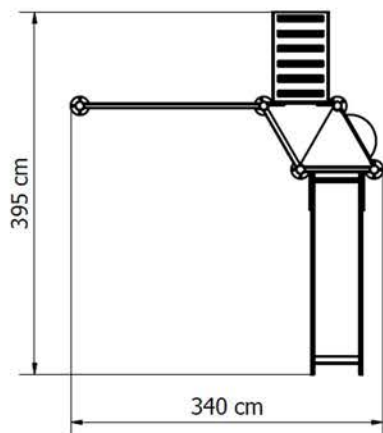
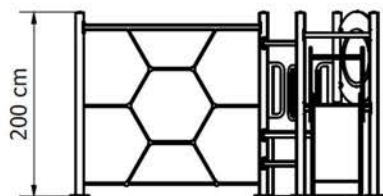
Wysokość swobodnego upadku: ~ 2 m

Strefa bezpieczeństwa: 6,9 x 6,4 m

Głębokość posadowienia: ~ 0,7 m

Uwagi: Wymiary mogą różnić się o 5%.

RYSUNEK TECHNICZNY:



OPIS:

Wieże bez dachu z zjeżdżalnią, ścianką z szczeblami, owalnym oknem oraz linami do wspinaczki.

MATERIAŁY:

Elementy stalowe – ocynkowane, malowane proszkowo. Rury główne o średnicy 88.9 mm. Rury podtrzymujące podest o średnic 48,3, płyty HDPE lub sklejki o grubości 18mm do podestów oraz ścianki do wspinaczki z szczeblami. Liny wykonane z tworzywa sztucznego z zbrojeniem.

FUNDAMENTOWANIE / NAWIERZCHNIA:

Wymagana nawierzchnia – piaskowa, żwirowa, gumowa (zgodna z normą PN-EN 1776-1:2017)